
特性 FEATURES :

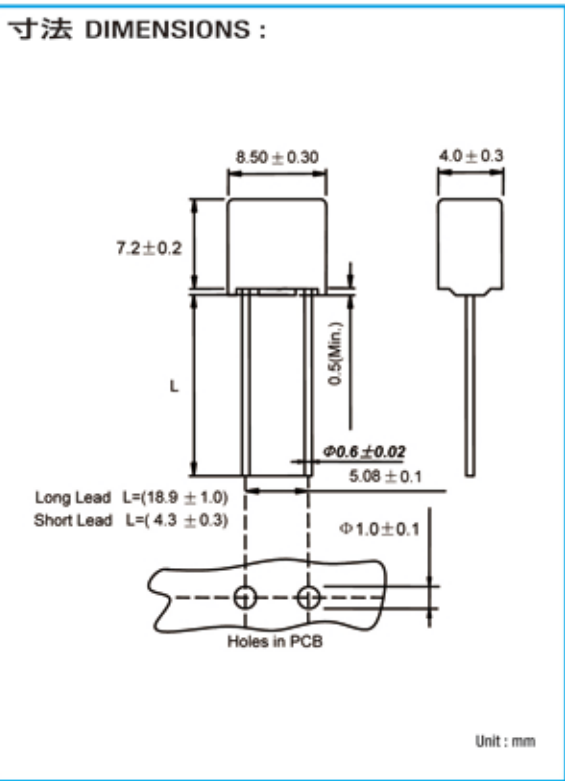
- * 遅延タイプ Time-Lag Type
- * ラジアルリード角形マイクロヒューズ Radial Lead Micro Fuse
- * RoHS 適合品 RoHS-Compliant Products

規格承認 APPROVALS :

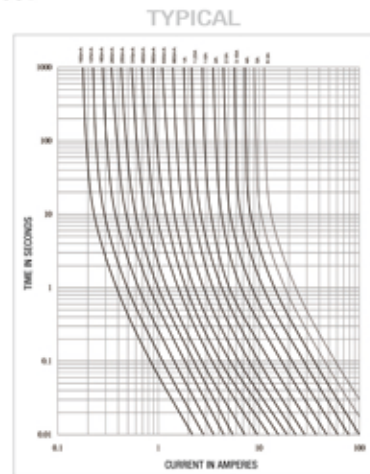
- * SEMKO 承認 [1-6.3A] * VDE 承認 [1-6.3A]
- * UL 構成部品プログラム承認 UL Recognized (US/Canada)
- * METI (PSE) 承認 [1-6.3A]
- * CQC 承認 [1-6.3A] * 韓国安全認証 Korea Certification



SCT SERIES

寸法 DIMENSIONS :

電気的特性 ELECTRICAL CHARACTERISTICS :

電流値 % of Ampere Rating	溶断時間 Opening Time
150%	1 時間 最小 hours Min.
210%	120 秒 最大 sec Max.
275%	400m秒 最小 sec Min. / 10 秒 最大 sec Max.
400%	150m秒 最小 sec Min. / 3 秒 最大 sec Max.
1000%	20m秒 最小 sec Min. / 150m 秒 最大 sec Max.

溶断曲線 AVERAGE TIME CURRENT CURVES

仕様 SPECIFICATIONS :

品名 Product Code	電流値 Ampere Rating	電圧値 AC Voltage Rating AC	最大電圧降下値 Voltage Drop Max (mV)	遮断容量 Breaking Capacity		Pt 値 Typical Melting Pt (A ² sec)
				IEC	METI	
SCT 100 mA	100 mA	250 V	350	35 A	100 A	0.05
SCT 125 mA	125 mA	250 V	300	35 A	100 A	0.08
SCT 160 mA	160 mA	250 V	280	35 A	100 A	0.15
SCT 200 mA	200 mA	250 V	260	35 A	100 A	0.22
SCT 250 mA	250 mA	250 V	240	35 A	100 A	0.33
SCT 315 mA	315 mA	250 V	220	35 A	100 A	0.57
SCT 400 mA	400 mA	250 V	200	35 A	100 A	1.05
SCT 500 mA	500 mA	250 V	190	35 A	100 A	1.65
SCT 630 mA	630 mA	250 V	180	35 A	100 A	2.53
SCT 800 mA	800 mA	250 V	160	35 A	100 A	4.39
SCT 1 A	1 A	250 V	140	35 A	100 A	7.02
SCT 1.25 A	1.25 A	250 V	130	35 A	100 A	11.70
SCT 1.6 A	1.6 A	250 V	120	35 A	100 A	16.10
SCT 2 A	2 A	250 V	100	35 A	100 A	29.00
SCT 2.5 A	2.5 A	250 V	100	35 A	100 A	43.40
SCT 3.15 A	3.15 A	250 V	100	35 A	100 A	63.60
SCT 4 A	4 A	250 V	100	40 A	100 A	100.00
SCT 5 A	5 A	250 V	100	50 A	100 A	150.00
SCT 6.3 A	6.3 A	250 V	100	63 A	100 A	252.00