

### 特性 FEATURES :

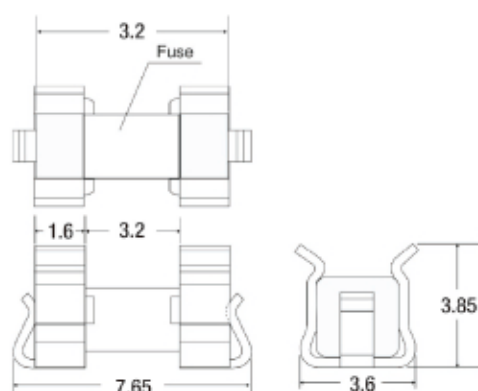
- \* 表面実装タイプヒューズクリップ  
Surface Mount Fuse Clip for 25H/25T
- \* RoHS 適合品 RoHS-Compliant Products



## 25HC/25TC SERIES

### 寸法

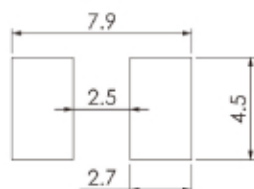
#### DIMENSIONS :



単位 Unit : mm

### 推奨半田パッド寸法 :

#### LAND PATTERN :



単位 Unit : mm

#### 注 NOTE:

1. テーピング梱包 : 1500 ヒューズ + クリップ (x2) / 幅16mmテープ、φ33cm リール  
1,500 fuses + clips (x2) in 16mm width Tape in φ33cm Reel
2. 詳しくは PICO 営業までお問い合わせ下さい  
Consult PICO sales for the details.

### 材質 MATERIAL :

- \* ベース材料 : リン青銅
- \* メッキ処理 : 銀 または or すすメッキ

### 仕様 SPECIFICATIONS :

25H (普通溶断タイプ) ヒューズ搭載  
With 25H Fast-Acting Fuse Assembled :

品名 Product Code	電流値 Ampere Rating	電圧値 AC/DC Voltage Rating AC/DC
25HC 0125	125 mA	125 V
25HC 0160	160 mA	125 V
25HC 0200	200 mA	125 V
25HC 0250	250 mA	125 V
25HC 0315	315 mA	125 V
25HC 0375	375 mA	125 V
25HC 0400	400 mA	125 V
25HC 0500	500 mA	125 V
25HC 0630	630 mA	125 V
25HC 0750	750 mA	125 V
25HC 0800	800 mA	125 V
25HC 1000	1 A	125 V
25HC 1250	1.25 A	125 V
25HC 1500	1.5 A	125 V
25HC 1600	1.6 A	125 V
25HC 2000	2 A	125 V
25HC 2500	2.5 A	125 V
25HC 3000	3 A	125 V
25HC 3150	3.15 A	125 V
25HC 3500	3.5 A	125 V
25HC 4000	4 A	125 V
25HC 5000	5 A	125 V
25HC 6300	6.3 A	125 V
25HC 7000	7 A	125 V
25HC 8000	8 A	125 V
25HC 10	10 A	125 V
25HC 12	12 A	65 V
25HC 15	15 A	65 V

### 25T (タイムラグタイプ) ヒューズ搭載

With 25T Time-Lag Fuse Assembled :

品名 Product Code	電流値 Ampere Rating	電圧値 AC/DC Voltage Rating AC/DC
25TC 0500	500 mA	125 V
25TC 0750	750 mA	125 V
25TC 1000	1 A	125 V
25TC 1250	1.25 A	125 V
25TC 1500	1.5 A	125 V
25TC 2000	2 A	125 V
25TC 2500	2.5 A	125 V
25TC 3000	3 A	125 V
25TC 3500	3.5 A	125 V
25TC 4000	4 A	125 V
25TC 5000	5 A	125 V
25TC 7000	7 A	125 V